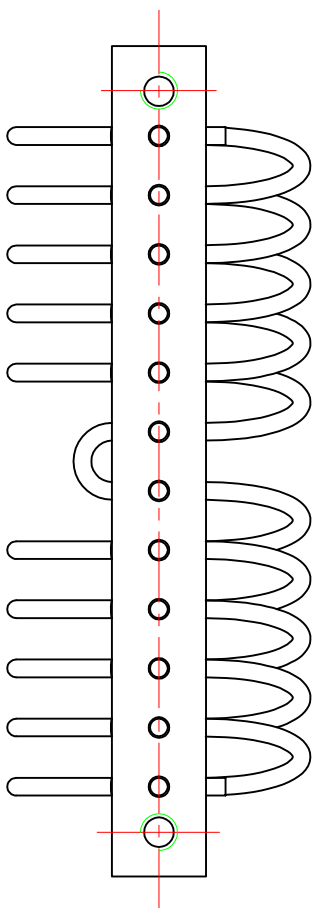
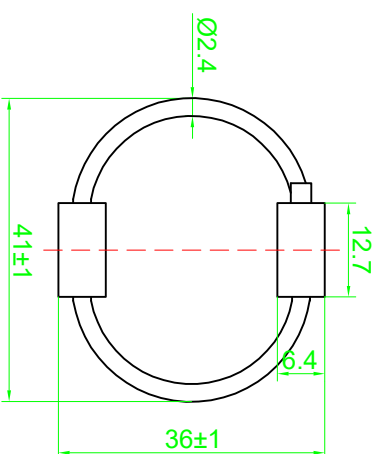
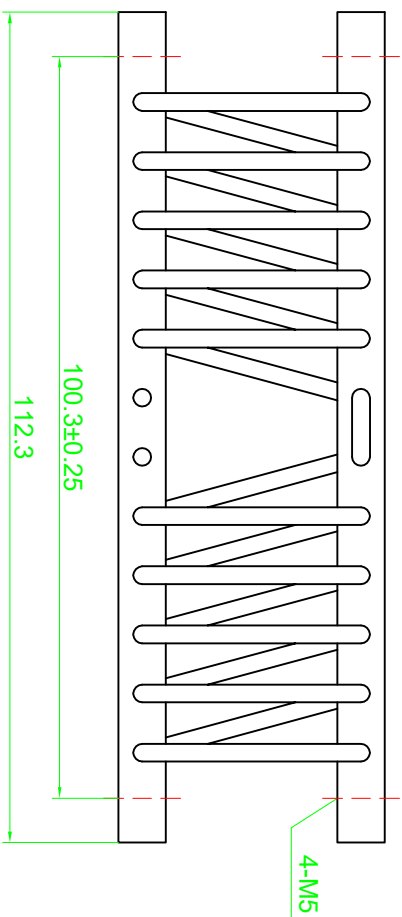


A

B

C

D



设计	设计	审核	工艺
设计	审核	工艺	工艺
设计	审核	工艺	工艺
设计	审核	工艺	工艺
设计	审核	工艺	工艺
设计	审核	工艺	工艺
设计	审核	工艺	工艺
设计	审核	工艺	工艺
设计	审核	工艺	工艺
设计	审核	工艺	工艺
设计	审核	工艺	工艺
设计	审核	工艺	工艺
设计	审核	工艺	工艺
设计	审核	工艺	工艺

钢绳隔离器
Wire Rope
Vibration Isolator

外形尺寸图
Dimension Drawing

WR3-700-10DM			
图号	比例	材料	备注
设计	审核	工艺	批准
日期	日期	日期	日期
设计		审核	
日期		日期	
ED 力科丹普			